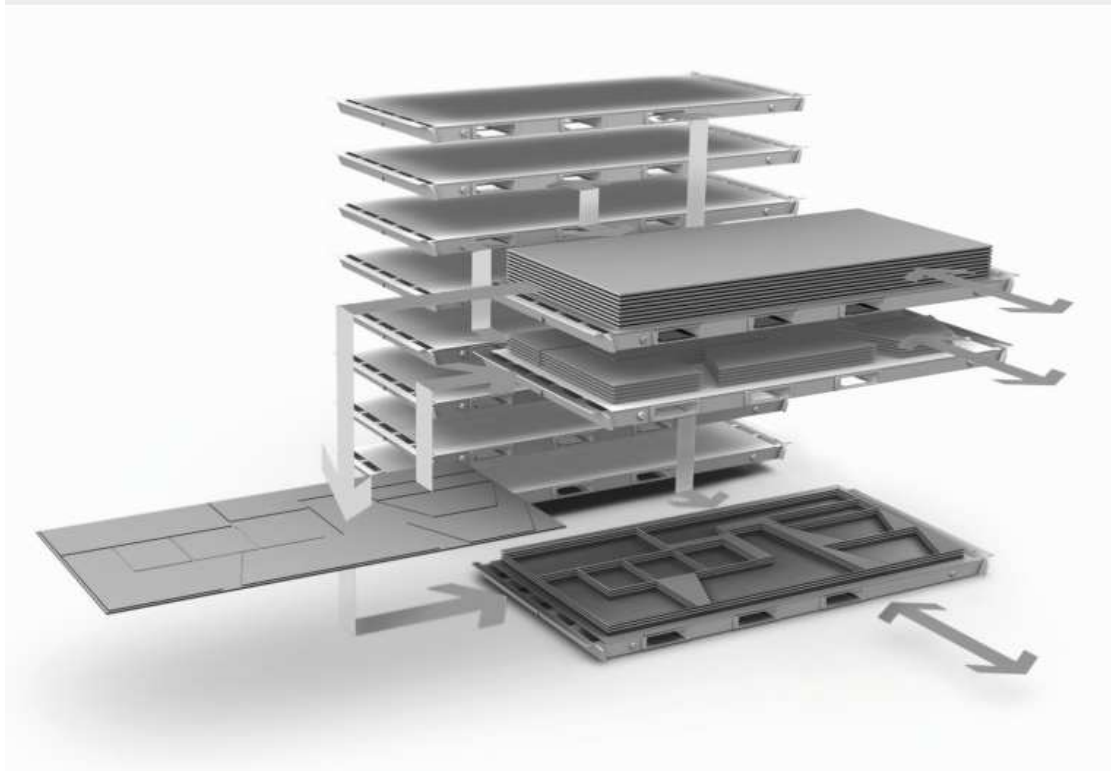


扬州安特自动化科技有限公司



ALG200-3015 自动上下料技术方案

目录

第一章 公司简介及资质.....	4
1.1 公司简介.....	4
1.2 公司资质.....	5
第二章 激光柔性生产线简介.....	6
2.1 项目概述和类似机型客户现场图片.....	6
2.1.1 项目概述.....	6
2.1.2 类似机型客户现场图片.....	6
2.2 系统结构与功能.....	8
2.3 主要参数.....	10
第三章 结构介绍和 workflow 分析.....	10
3.1 结构介绍.....	10
3.1.1 桁架.....	10
3.1.2 上下料驱动.....	11
3.1.3 上料机械手.....	11
3.1.4 下料机械手.....	11
3.2 workflow 分析.....	13
3.2.1 原料摆放.....	13
3.2.2 机器人原料台取料.....	14
3.2.3 机器人激光工作台取料.....	14
3.2.4 激光成品和废料的移除.....	16
第四章 主要配套件及最近案例.....	17
4.1 系统硬件配置清单.....	17
第五章 安装环境要求.....	18
第六章 售后服务体系.....	19
6.1 安装调试.....	19
6.2 运输.....	19
6.3 设备验收.....	19
6.3.1 验收标准.....	19
6.3.2 最终验收.....	19
6.3.3 最终验收的其它说明.....	19
6.4 培训.....	19
6.5 售后服务.....	20
第七章 客户需提供的技术参数.....	21
7.1 激光切割机技术参数（客户提供）.....	21
7.2 激光切割机信号及部分要求（客户提供）.....	23

方案说明

- 该设计方案作为供需双方的一种预定标准，描述了设备制造的相关要求及其范围；
- 该设计方案可作为合同附件及验收的标准，但该设计方案不是唯一的验收和制造标准，国家、行业、地区的相关法律，法规，标准等是该设计方案的有效延伸；
- 该设计方案不能免除设备生产商对设备可靠性、安全性的完全责任，决定性功能的达标由设备生产商负责；
- 该方案在双方签字后有效。

第一章 公司简介及资质

1.1 公司简介

扬州安特自动化科技有限公司是一家专业从事钣金自动化设备及工业机器人研发、生产和销售的高科技企业，公司产品广泛应用于汽车、家电、日用消费品等行业。公司汇集了专业的技术与管理人员，秉承精益求精、臻于至善的方针，凭借振奋的团队精神和锐意求新的开拓精神，灵活高效的运行机制，使得公司不断发展壮大。公司注重自主创新，一方面加强自身研发能力的提升，另一方面加强与高校的合作，成功研发并生产板材加工应用领域钣金机器人、激光自动化生产柔性线、冲压生产线、剪切分选线、存储料库以及非标自动化生产线及配套设备，最大程度满足客户个性化定制需求，更加快速、便捷地为客户服务。

公司通过自主研发，获得了定位台、倍速行程机构、折弯机折边模具等一批核心自主知识产权，这些核心技术已运用到折弯机器人、上下料整理机器人等产品上，这些技术的运用，有力的提升公司产品的市场竞争优势，给公司带来明显的经济效益。为提升企业技术创新能力，公司制定了完善的知识产权申报、管理和运用制度，并对主要产品进行了知识产权规划，并建立了知识产权保护体系，形成对公司核心技术的保护。公司通过转让方式，获得 2 项发明专利和 19 项实用新型专利，另将自主研发项目获得科技方案，申报了 8 项专利，形成了对现有产品核心技术的有效保护，保证公司经营的安全性，有效防止市场侵权行为的发生，解决市场竞争中的后顾之忧。

1.2 公司资质



制造单位:扬州安特自动化科技有限公司
地址:扬州盘古工业园
电话:0514-83838616
企业官方网站: <https://www.antil.com.cn/>

第二章 激光柔性生产线简介

2.1 项目概述和类似机型客户现场图片

2.1.1 项目概述

该自动化系统是按照甲方需要完成的工作和现场工作环境设计开发的。通过机器人运动控制器控制各部分实现了板料自动分层、自动取料、自动上料、自动出料等全过程自动化生产，能有效保障产品质量，提高生产效率，降低生产成本。整套系统具备良好操作界面，方便操作者使用。

2.1.2 类似机型客户现场图片



AL6 激光上下料机器人



ALG200 激光上下料机器人



ALG200 激光上下料机器人

产品具有以下特点：

制造单位：扬州安特自动化科技有限公司

地址：扬州盘古工业园

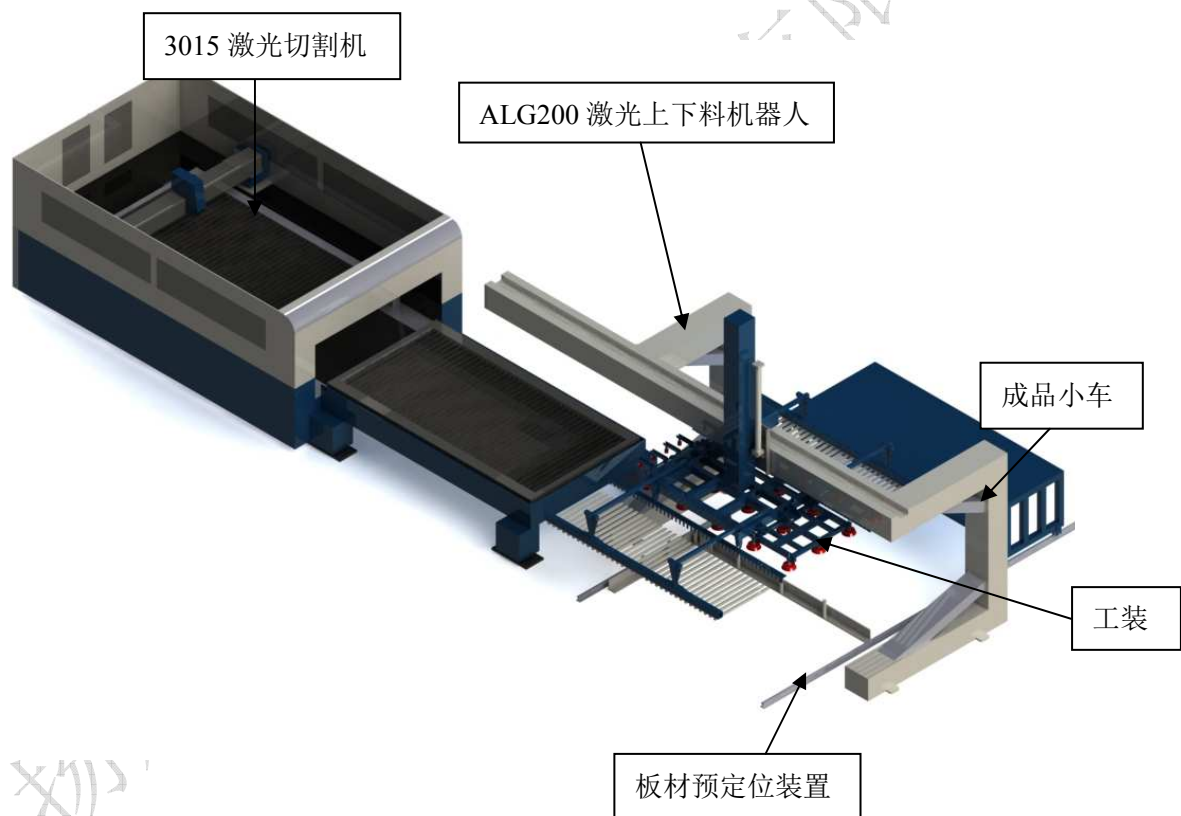
电话：0514-83838616

企业官方网站：<https://www.antil.com.cn/>

- 1) 无人侯上料和下料，超经济地完成中型至大型批量生产工作；
- 2) 自动板材厚度测量，板材分离功能和双层板材检测功能；
- 3) 上料系统结构原理是采用真空吸料装置作为机器人的工装，来取代传统人工上料；
- 4) 提高工作安全性，降低受伤危险，减轻工作人员工作；

2.2 系统结构与功能

本系统由一台 ALG200 激光上下料机器人，一台成品小车，一个板材预定位装置，一台 3015 激光切割机以及安全围栏光幕（选配）等组成，其总装的三维如图 2-1。



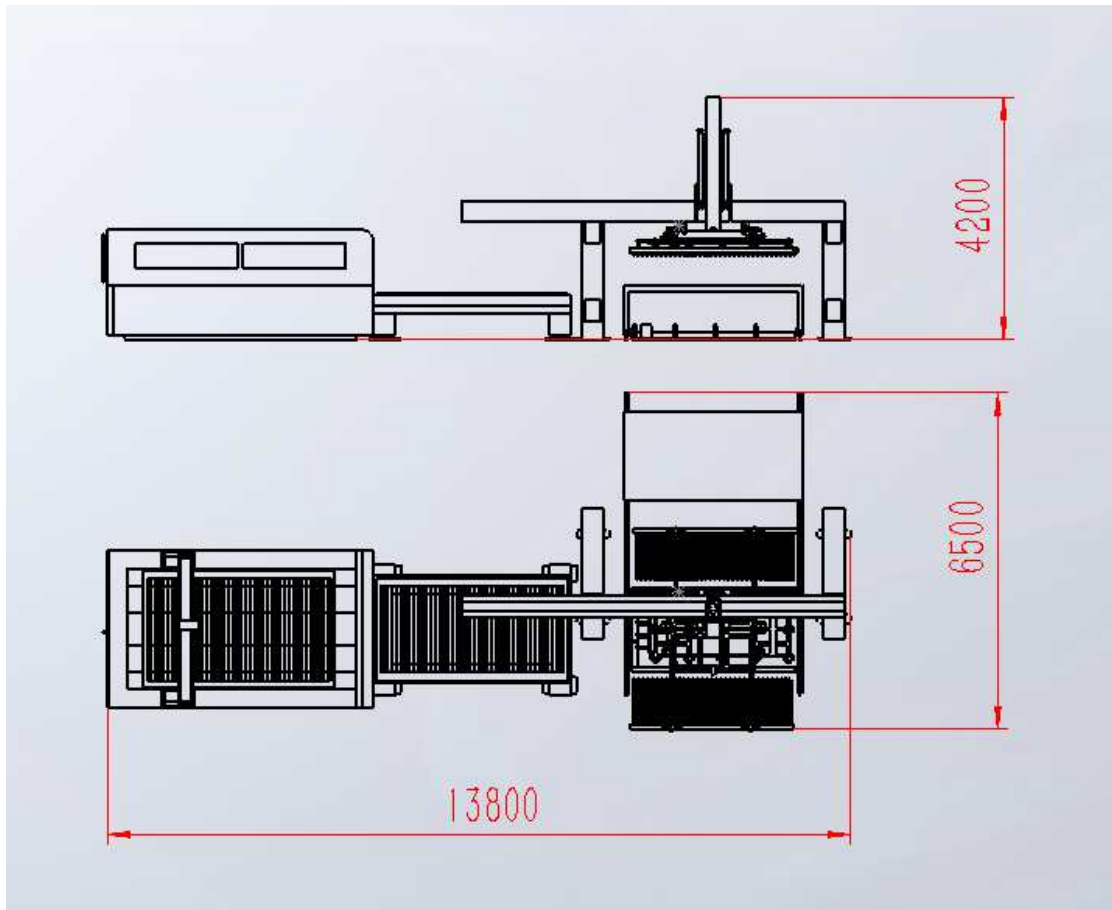


图 2-1 总装示意图

- 注:1.图中尺寸仅供参考，具体以合同签订后技术部所出地基图为准；
2.电器柜和操作台的位置以合同签订后技术部所出地基图为准。

制造单位:扬州安特自动化科技有限公司

地址:扬州盘古工业园

电话: 0514-83838616

企业官方网站: <https://www.antil.com.cn/>

2.3 主要参数

ALG200 激光上下料机器人主要参数如下表所示。

表 2-1 ALG200 激光上下料机器人

上下料板厚	mm	1-6	
最大上料板材尺寸	mm	3000×1500	
最小上料板材尺寸	mm	1250×1250	
水平运动最大移动速度 X 轴	m/min	32	
垂直运动最大移动速度 Z 轴	m/min	15	
插齿运行最大速度	m/min	15	
X 轴行程	mm	5300	
Z 轴行程	mm	900	
最大工件重量	kg	200	
料车最大负载	kg	3000	
料车最大移动速度	m/min	12	
供气压力	MPa	0.55	
机床外形尺寸	长度	mm	7300
	宽度	mm	3700
	高度	mm	4200

第三章 结构介绍和 workflows 分析

3.1 结构介绍

3.1.1 桁架

桁架是支撑上下料机械手运动的基础，由立柱和横梁拼装而成。该桁架立柱

制造单位：扬州安特自动化科技有限公司

地址：扬州盘古工业园

电话：0514-83838616

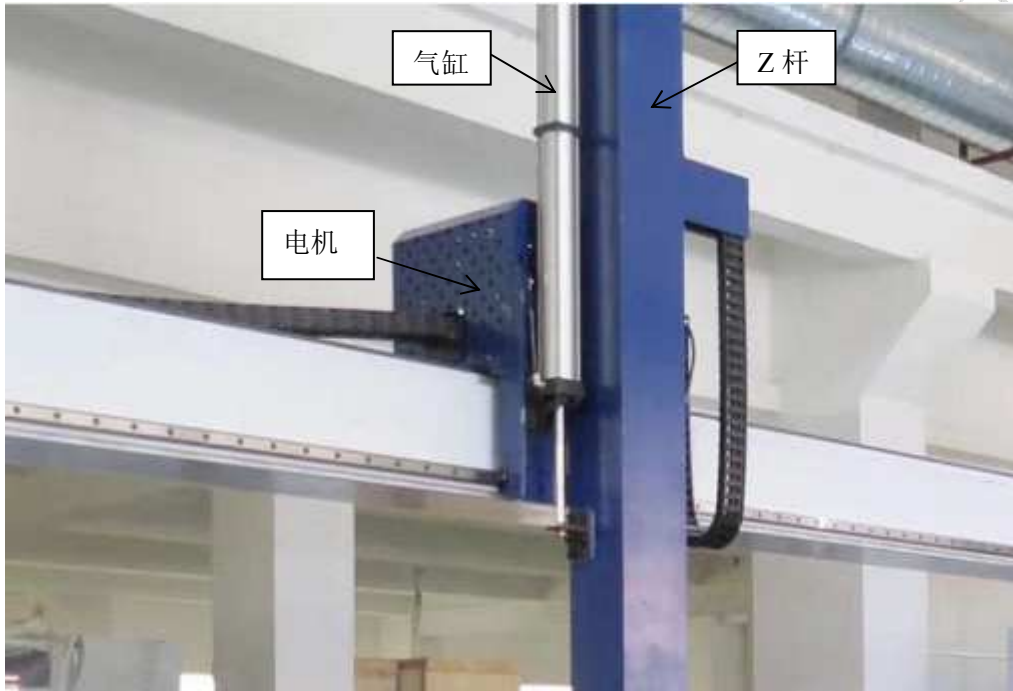
企业官方网站：<https://www.antil.com.cn/>

及横梁采用大截面高强度厚壁型钢制造，桁架整体刚性较好。横梁上安装有齿条导轨，可实现上下料机械手的高速重载运动。

3.1.2 上下料驱动

上下料驱动的功能是实现机械手的水平和垂直运动。上下料驱动部件结构的组成：伺服电机、减速机、齿轮、齿条、导轨、滚轮等。

上下料驱动部件的水平运动及垂直运动均设置有防撞装置，在极端状况下防止发生危险。



3.1.3 上料机械手

上料机械手采用高强度无缝方管与型材搭建而成，具有强度高、重量轻、外型美观等特点。上料机械部分上安装有吸盘，用于吸取板材。真空吸盘的布置可满足各种规格型号的板材（根据客户需求设计）。上料机械部分上安装有板材扳角测厚装置，能有效防止在上料时出现一次装载多张板材的情况。该扳角测厚装置采用气缸组成，具有动作灵敏度高，扳角测厚效果好，且成本比较合适，适用于3mm以下板材的扳角测厚。



扳角装置

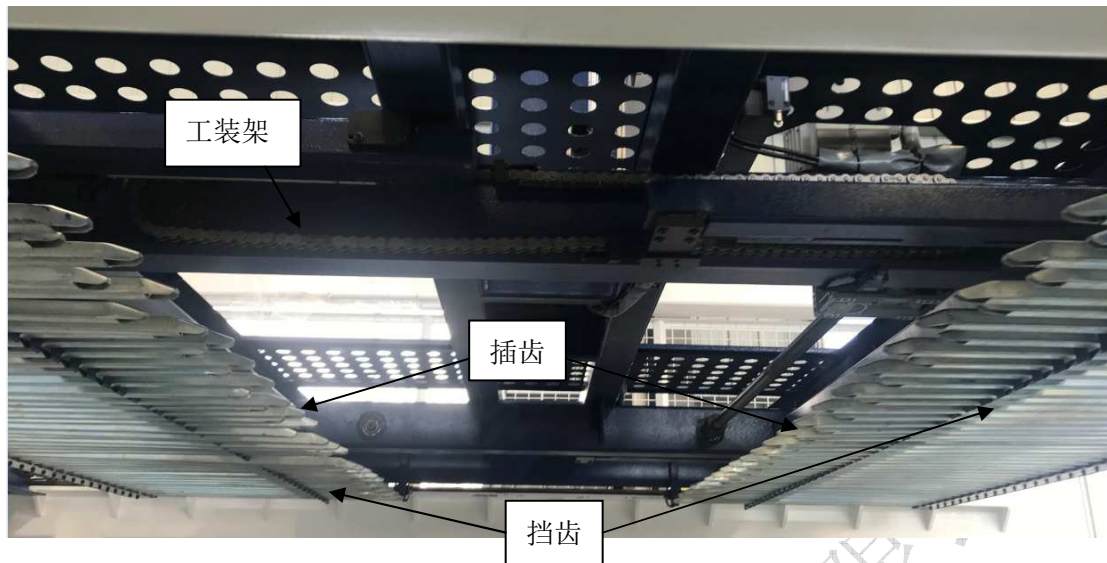


测厚装置

3.1.4 下料机械手

下料机械部分采用电机带动叉齿对叉结构，具有运动平稳、板材下料不易脱落、可适应不同规格的板材。叉齿由高强度方管组成，且整个叉齿需经过镀铬，具有极高的硬度和耐磨性，可延长工件的使用寿命。

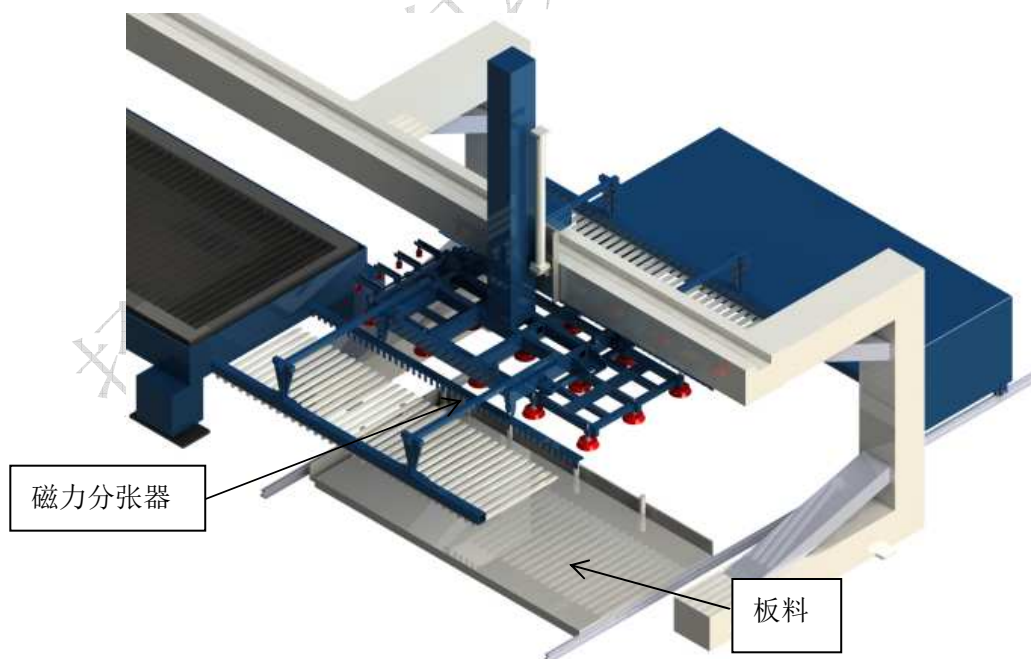
当需要下料时，叉齿工装运动至切割机工作台处下降，叉齿打开插入激光工作台齿板的空档，然后叉齿闭合，叉齿工装上升即可将切割好的零件和废料一起叉起送至下料区。



3.2 工作流程分析

3.2.1 原料摆放

- 1) 摆放方式：可利用叉车或行车等方法将原料运送至原料摆放区域上；
- 2) 板料要求：一次上料重量不超过 3 吨；同一扎板料中，不同板料间的位置偏差不超过 10mm；另外，需满足技术参数中对板料的要求。
- 3) 定位要求：上料时，需要将板料靠齐到原料台的定位挡板。



制造单位：扬州安特自动化科技有限公司

地址：扬州盘古工业园

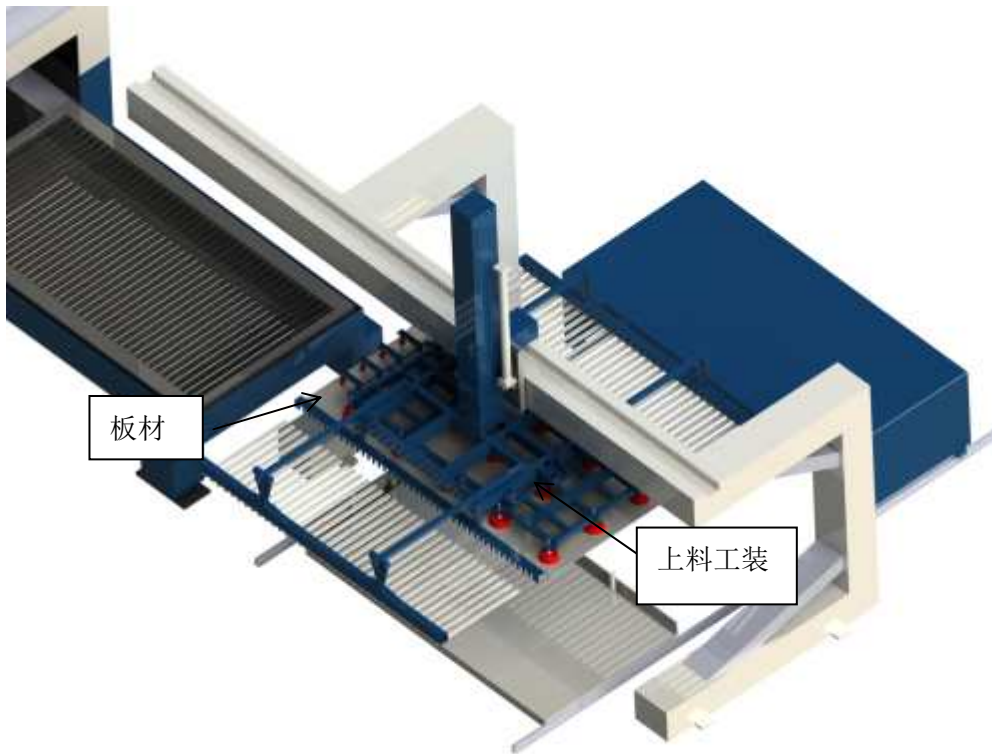
电话：0514-83838616

企业官方网站：<https://www.antil.com.cn/>

3.2.2 机器人原料台取料

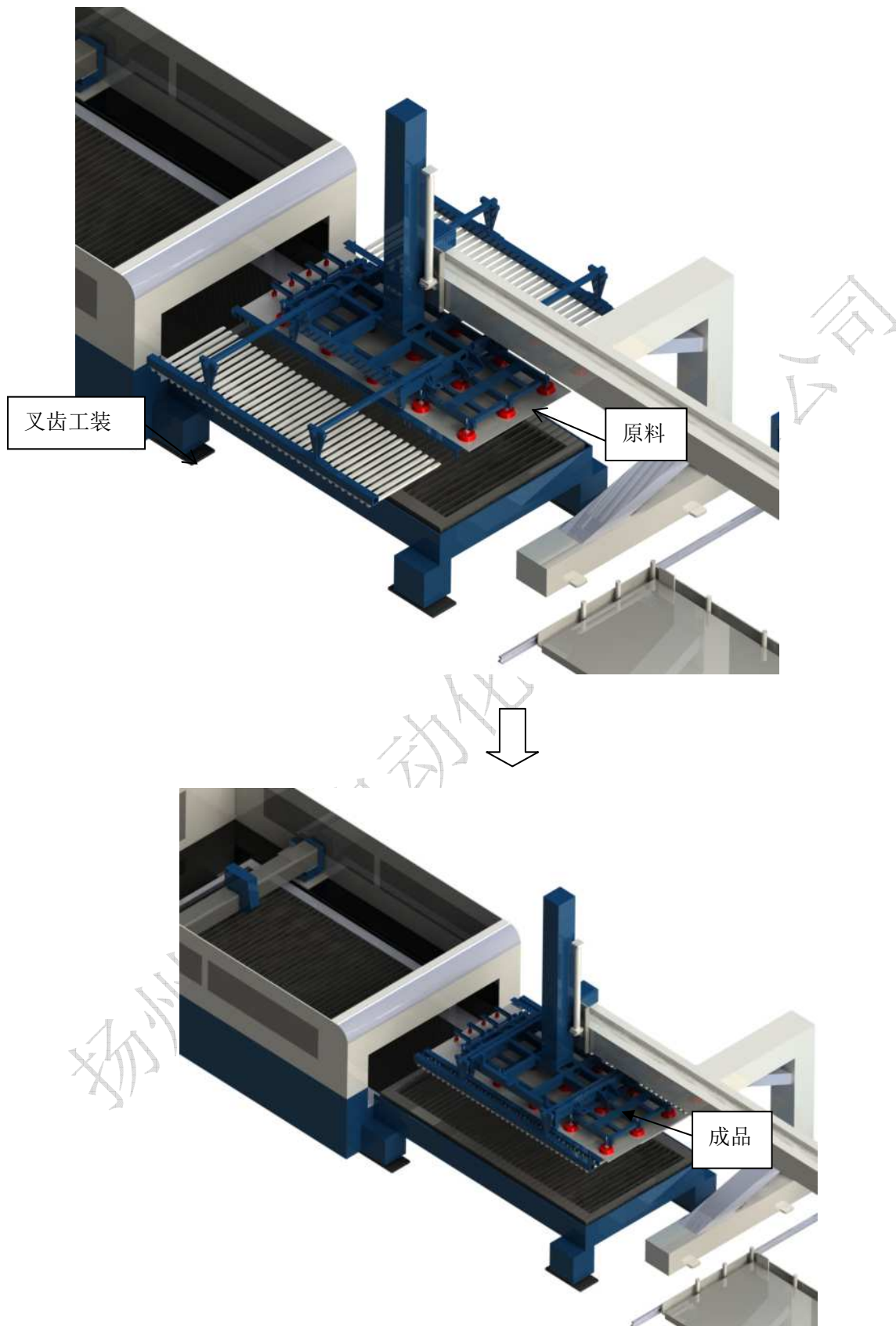
1) 取料动作：人工将板材摆放到上料位置后，上料机械手运行到取料位置，然后用吸盘吸取原料台上板料；

2) 扳角测厚：配备板材厚度自动检测，并具备板材自动分离装置，确保单张板材的安全装载。



3.2.3 机器人激光工作台取料

动作：经过上述第 2 步后，上料部分吸着板料移至激光切割机交换工作台上方位位置，同时成品小车移至下料位；待满足各安全条件后，机械手将板料放置于工作台上。



制造单位：扬州安特自动化科技有限公司

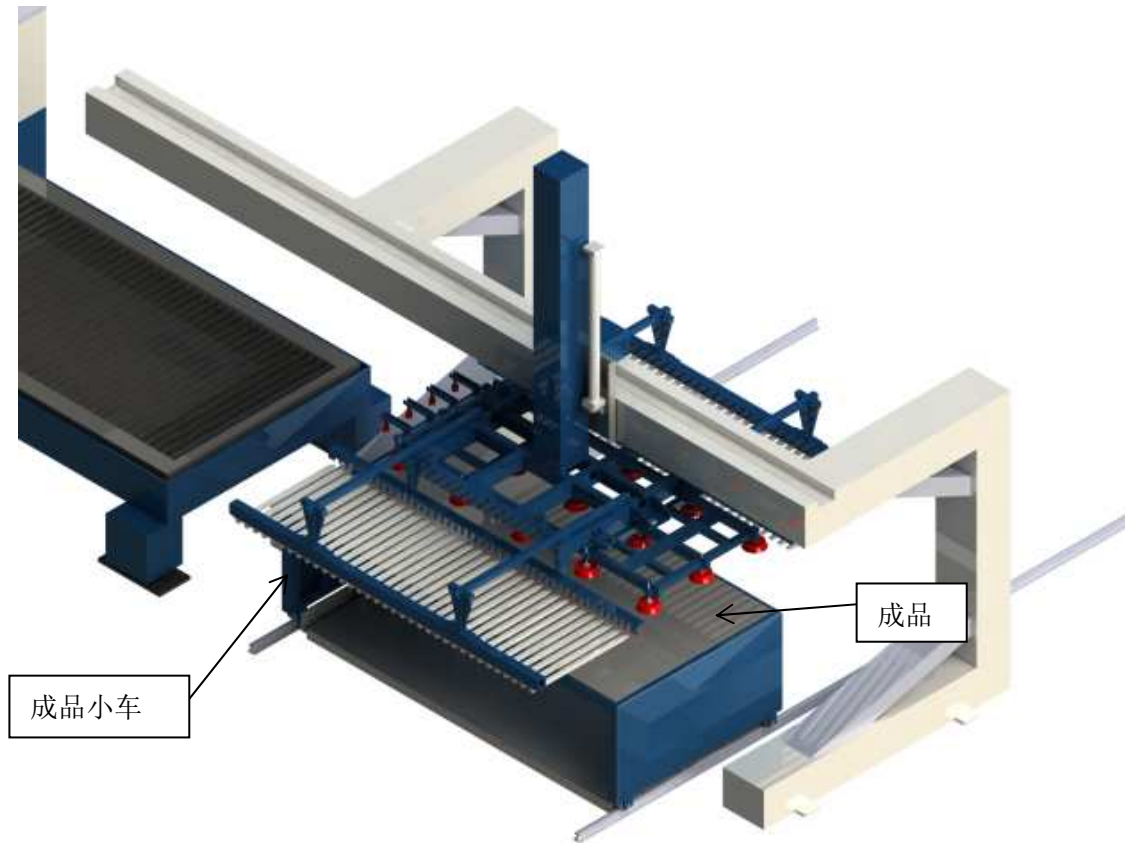
地址：扬州盘古工业园

电话：0514-83838616

企业官方网站：<https://www.antil.com.cn/>

3.2.4 激光成品和废料的移除

动作：待板料切割完成后，下料机械手部分将打开叉齿，同时移至激光交换工作台处，接着叉齿闭合叉取切割好的料，运行至成品小车上，叉齿张开，板料掉落至成品小车上。



为确保整个自动化系统运行的安全性，在运行的过程中，需要人工进行必要的干预和辅助控制。

第四章 主要配套件及最近案例

4.1 系统硬件配置清单

激光上下料机械手配置清单如表 4-1 所示。

表 4-1 ALG200 激光上下料机器人

序号	重要零件	零部件品牌	制造商
1	变频电机		西门子
2	伺服电机		汇川 台达
3	导轨		PMI
4	减速机		格尔
5	拖链		Igus
6	气动元件		SMC AirTAC E. MC
7	真空元件		阿尔贝斯
8	电器元件		施耐德
9	控制器		汇川 台达

- 注：1. 真空吸盘使用寿命 1 年（多油脂的情况下 6 个月）
2. 真空发生器使用寿命 1 年（多油脂的情况下 6 个月）

第五章 安装环境要求

不同的安装环境对机器人的使用寿命和使用性能有着巨大的影响。该套激光上下料系统对安装环境要求如表 5-1 所示。

表 5-1 安装环境要求

环境温度	0~45℃
相对湿度	20~90%RH
电源	单相 220V 三相 380V
电压波动范围	±5%
频率	50Hz
气源	0.5~0.8Mpa, 气体洁净

制造单位:扬州安特自动化科技有限公司

地址:扬州盘古工业园

电话: 0514-83838616

企业官方网站: <https://www.antil.com.cn/>

第六章 售后服务体系

6.1 安装调试

合同中所提供的所有设备全部由我公司负责完成安装及调试：签订合同后我公司在最短时间内确定设备具体安装位置，并在合同生效后 10 日内提供设备地基图；安调调试前，贵公司应根据我公司提供的设备基础图纸做好设备地基，确保安装场地的配备符合设备安装要求；贵公司在完成设备地基建造，货物到达贵方交货现场后，我公司工程师即自带工具进行设备的安装调试工作，并负责完成设备的安装、调试、技术指标测试、培训、验收并交付使用。

6.2 运输

交货地点为贵公司安装现场。运输方式为汽车运输，我公司负责全部职责，包括运费和保险。每件包装箱内附一份详细装箱单和质量合格证；在包装箱中附有设备说明书及其他文件和资料。装箱单在包装箱外，合格证在包装箱内。

6.3 设备验收

6.3.1 验收标准

按照我公司和贵公司签订的合同中的技术协议验收。

6.3.2 最终验收

我公司完成设备的安装、调试和自检后，在需方现场进行验收，内容包括：对全部货物的数量、型号规格、功能、技术指标等进行检验验收；对双方认可的典型样件进行加工，并对验收结果给出评价，由双方签字认可后方可进行性能考核。

6.3.3 最终验收的其它说明

- 如因场地辅助设施(电源、周边环境等)故障或环境不符合设备正常工作要求而造成验收中断，需方应立即修复，确保设备正常工作应有条件；
- 在验收过程中，若发现设备有缺少，损坏或不符合合同条款和质量标准的情况，我公司将负责补齐、更换，由此引起的一切费用由我公司承担。

6.4 培训

我公司负责免费技术培训。安装调试完毕后，在贵公司对操作人员进行不少于 7 天的技术培训，直至操作人员能熟练掌握设备结构技术原理及设备的正确编程、操作、检查、修理及保养。

主要的培训内容如下：

- 设备的结构及原理；
- 设备的编程、操作、维护保养与一般故障诊断；

制造单位：扬州安特自动化科技有限公司

地址：扬州盘古工业园

电话：0514-83838616

企业官方网站：<https://www.antil.com.cn/>

- 设备常有故障及故障的排除方法（包含机械、电器、气动部分）；
- 设备加工安全教育。

6.5 售后服务

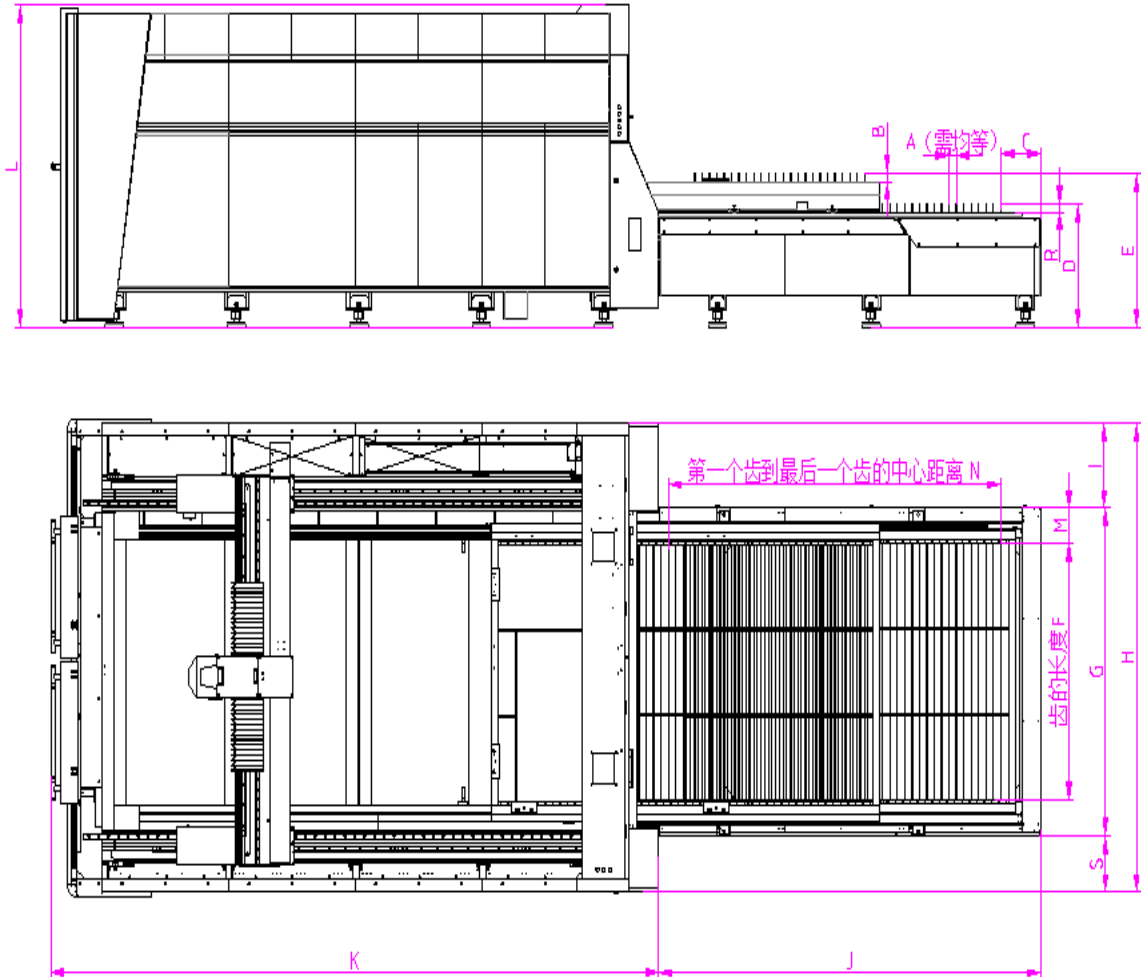
- 设备终验收合格签字后，整机质量保证期为一年，包括一年的零部件保质期和服务；
- 如果质保期内系统零部件出现质量问题，我公司受过良好训练的服务工程师将随时提供电话或现场服务。由于设备本身质量原因造成的任何损伤或损坏，我公司负责进行免费更换零件及服务，但常规消耗品（真空发生器、真空吸盘）以及属于用户违规操作责任事故者除外；
- 质保期内，我方在接到需方维修通知后，2小时内作出答复，若电话或传真仍无法排除故障，我公司有关技术人员可在24小时内赶到；
)质保期外，我公司依然为需方提供广泛而优惠的技术支持及备件供应；对所提供产品提供终身维护服务，并随时提供设备相关的日常咨询与指导，设备改进及维修技术方面的信息及资料；
- 我公司备有充足的备品备件，可及时向需方提供技术服务和备件服务，满足设备维修需要；
- 我公司定期安排项目工程师到用户现场进行免费技术回访服务；
- 我公司满足买方在3年内开发新品种和利用新技术过程中，免费提供有关技术服务及技术支持（如软件升级服务）。

第七章客户需提供的技术参数

7.1 激光切割机技术参数（客户提供）

激光切割上下料需要提供信息

需提供图中标尺寸



制造单位:扬州安特自动化科技有限公司

地址:扬州盘古工业园

电话:0514-83838616

企业官方网站: <https://www.antil.com.cn/>

1、板料厚度 (mm) _____；板面尺寸 (范围) (mm) 长 _____ 宽 _____；最大板料重量 (kg) _____

2、板料材质\是否覆模：是 ；否

3、整个现场的布置尺寸：

名称	单位 (mm)	名称	单位 (mm)
A		I	
B		J	
C		K	
D		L	
E		M	
F		N	
G		R	
H		S	

制造单位：扬州安特自动化科技有限公司

地址：扬州盘古工业园

电话：0514-83838616

企业官方网站：<https://www.antil.com.cn/>

7.2 激光切割机信号及部分要求（客户提供）

序号	激光切割机信号	作用	信号类型	
1	激光请求上料信号	激光切割机准备就绪, 交换工作台准备好可以上料时输出该信号至机器人, 机器人收到此信号后开始上料	激光机输出 (+24V DC 输出)	常开触点接信号
2.	激光切割完成信号	判断板子是否割完	激光机输出 (+24V DC 输出)	
3	激光请求下料信号	激光切割完成、交换工作台到位, 输出该信号至机器人, 机器人收到此信号后开始下料	激光机输出 (+24V DC 输出)	
4	激光急停信号	激光切割机急停时输出该信号至机器人	激光机输出 (+24V DC 输出)	
5	激光工作台到位信号	激光工作台到位后输出该信号至机器人	激光机输出 (+24V DC 输出)	
6	激光自动运行模式信号	激光切割机在该模式下可与机器人联机加工	激光机输出 (+24V DC 输出)	
7	机器人急停信号	机器人急停时输出该信号至激光切割机	机器人输出 (+24V DC 输出)	常开触点接信号
8	机器人安全区信号	机器人进入激光干涉区时发出该信号至激光切割机	机器人输出 (+24V DC 输出)	
9	机器人上料完成信号	机器人上料完成发出该信号至激光切割机	机器人输出 (+24V DC 输出)	
10	机器人下料完成信号	机器人下料完成发出该信号至激光切割机	机器人输出 (+24V DC 输出)	
11	机器人启动交换台交换	机器人启动交换平台信号至激光切割机	机器人输出 (+24V DC 输出)	
12	机器人启动切割	机器人启动切割信号至激光切割机	机器人输出 (+24V DC 输出)	
13	特殊要求 (若客户需求)	为满足相同板材, 不同零件自动切割, 需要激光切割机不同加工程序可自动切换		

备注：1、激光齿间距不少于 60mm(均布), 齿尖需高于交换工作台面不少于 60mm。板材平面变形范围：±3mm 以内

如上述信号或要求无法提供，则只能改造为半自动化使用，即需要人工干预。